

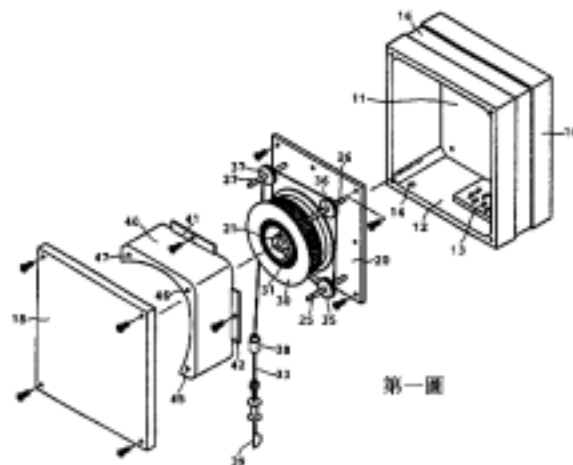
數位型單索式位移感測裝置

專利名稱：數位型單索式位移感測裝置

專利權國及專利號

中華民國	'98.09.22	'00/05/01	新型 159023 號
大陸	'98.10.20	'00/05/24	ZL98241637.7
JAPAN	'99.05.28	'99/09/16	登錄 3064357 號
USA	'99.09.15	'01/08/07	US 6,269,547

點選專利號碼以查看詳細專利說明書



第一圖

專利要點

改良傳統拉線式位移計之缺失，配合訊號模板可取代昂貴之絕對值型位移計及類比型低價機種；特別適用於裝設於戶外、非連續運動型(工業機台用)，如制水門開度計。

專利產品概要

商機特性

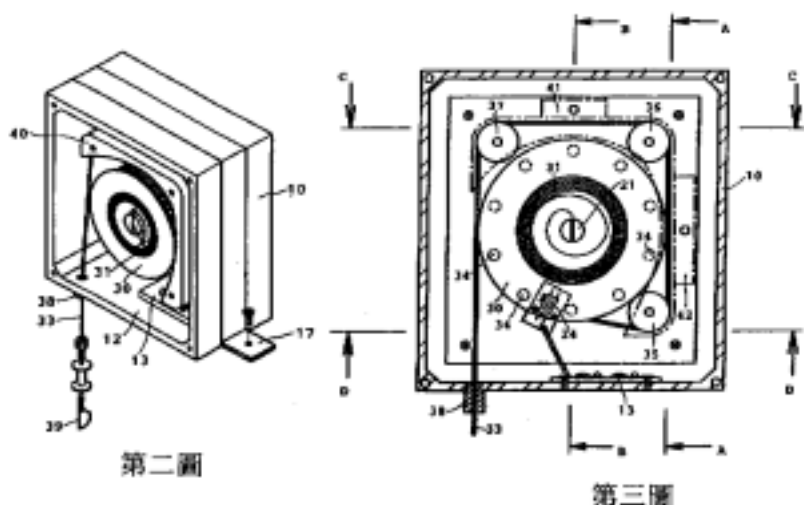
改良創新/各類儲槽
 可開創利基新市場
 延伸機種多。

主要用途

工業、汎用

主要應用產品

閘門開度計—
 數位式位儀計—



第二圖

第三圖